

コンパクトなセンスが売りもの。

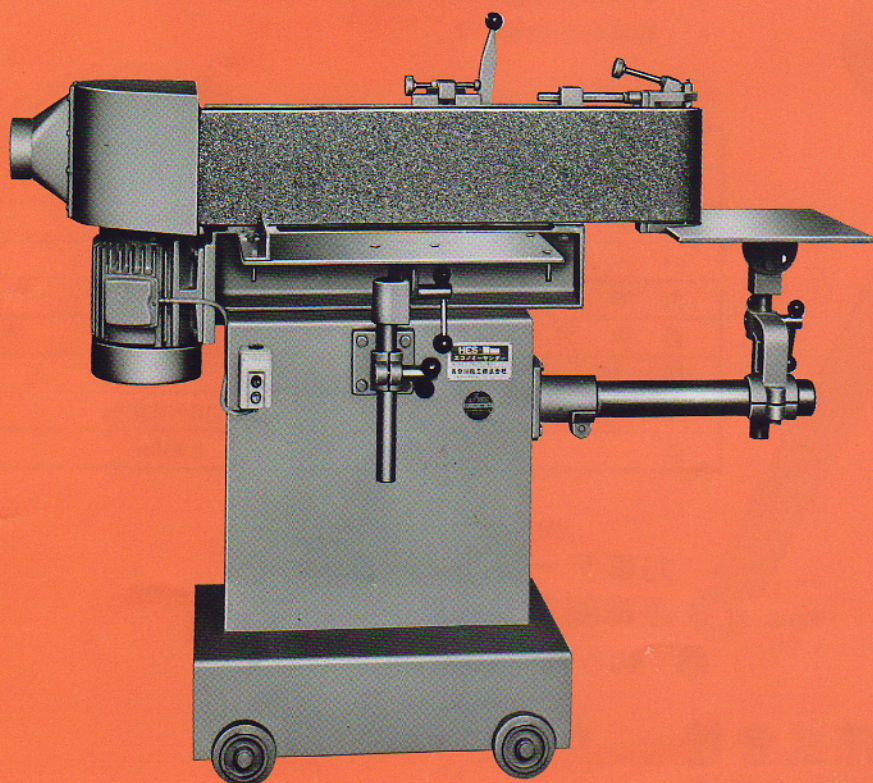
HSGW HASEGAWA

エコミーサンダー

HES-2

《実用新案出願済》

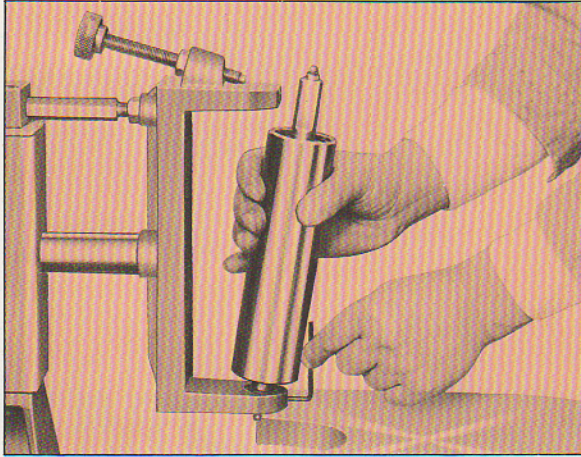
ECONOMY



エコミーサンダー HES-2

交換可能 $\phi 30$ * $\phi 40$ * $\phi 50$ * $\phi 75$ * $\phi 100$
(標準)

●遊車部アタッチメント交換図



HESエコミーサンダーはすでに御使用頂いているHUSユニバーサルサンダー・HTSターレットサンダーをコンパクトにさせ、さらに用途を拡大させた、経済的な最新鋭機です。

●用途

1. 家具、机の引出しの研磨 2. 足物等の曲面研磨 3. 建具、箱物等の釘止済の研磨 4. 木製装飾品、木製玩具、楽器の曲面研磨 5. 鋳物用木型の研磨 6. 軽金属、合成樹脂、石細工品、ガラス製品の側面研磨仕上

●特徴

1. 平面(600長サ×170巾)、R面(力車 $\phi 170$ ・遊車 $\phi 50$ 標準)等の使い分けが出来ます。
2. 特別附属品の遊車アタッチメントを $\phi 30$ ・ $\phi 40$ ・($\phi 50$ 標準)・ $\phi 75$ ・ $\phi 100$ に交換出来る事により多種類のR面加工が可能です。
3. コンパクトながら強馬力(1.5KW×4P)で、広面積の研磨加工が出来ます。
4. 作業性は抜群、操作も簡単、移動も容易に出来ます。
5. 経済的な価格です。

●仕様

定 盤 寸 法	635 × 180 mm
ペ ー パ ー 寸 法	180 × 2150 mm
駆 動 モ ー タ ー	4 P × 1.5kW
ペ ー パ ー 速 度	920m/min × 60Hz
力 車 プ ー リ ー	$\phi 170$
遊 車 プ ー リ ー	$\phi 50$
機 械 全 高 さ	1150 mm
機 械 床 面 積	1340 × 520 mm
重 量	200kg

●別売部品

力車テーブル 一式
遊車部アタッチメント

● $\phi 40$ ・ $\phi 75$ ・ $\phi 100$ ϕ (ゴム巻も可能)

※弊社では常に製品の改良を心掛けておりますのでカタログ掲載の写真仕様と納入製品が部分的に多少異なる場合がありますので御諒承下さい。

HSGW 長谷川鉄工株式会社

広島県府中市高木町426-1 〒726
T E L 府中局(0847)45-2053(代)

代理店