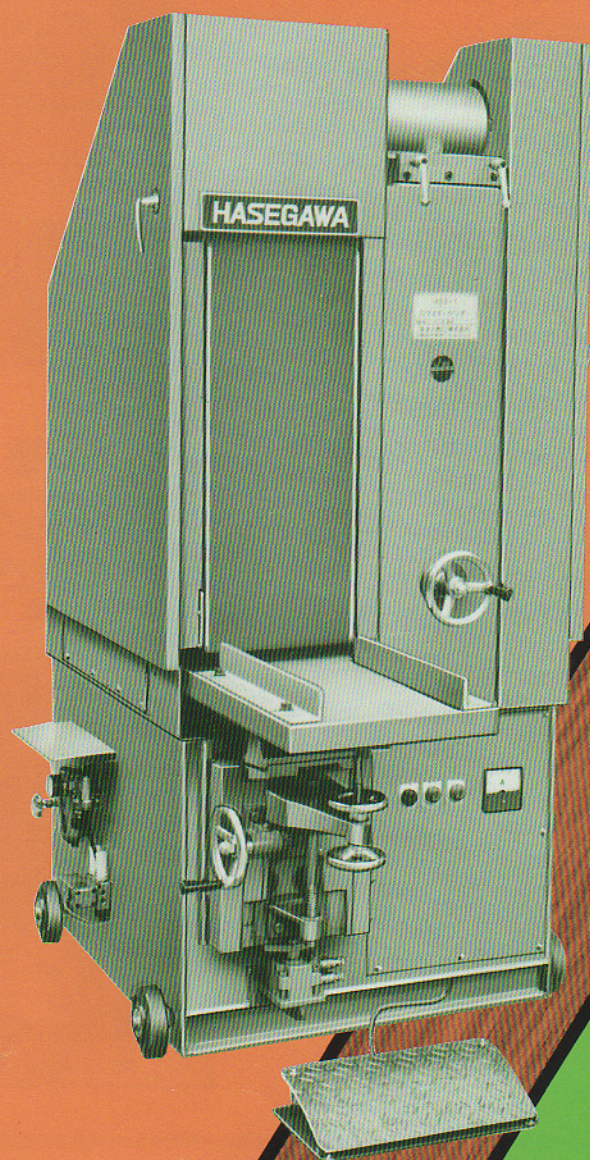


袖付ひきだしをワンタッチでスツキリ研磨

HSGW HASEGAWA

スクエアーサンダー

HSS-1 <特許出願済>



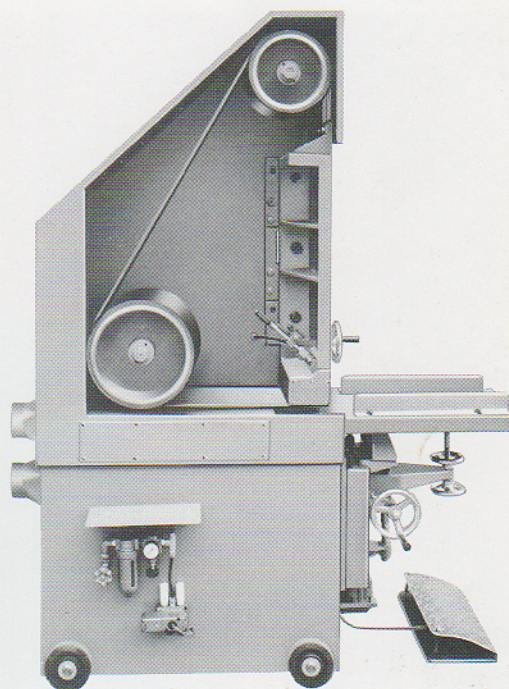
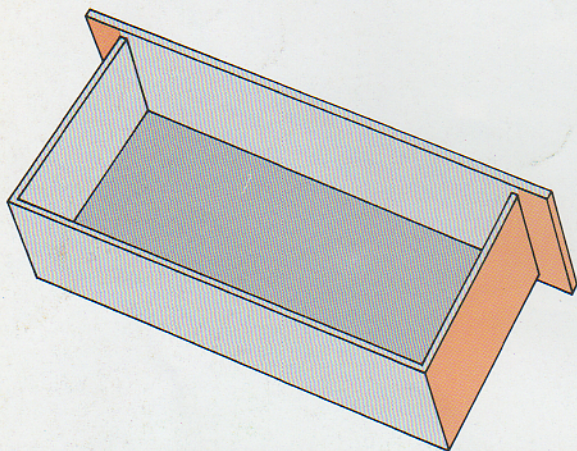
HASEGAWA IRON WORKS CO., LTD.
FUCHU CITY HIROSHIMA PREF JAPAN

スクエアーサンダー HSS-1

スクエアーサンダーはサンダーの長谷川が多年にわたる技術とアイデアでユーザーの夢であった袖付引出しの側面研磨仕上用サンダーとして開発し、皆様の製品の品質向上とコストダウンに寄与し御満足いただけるものと確信を致して居るマシンです。

● 特 徴

- ① 従来のサンダーでは不可能とされて居た引出しの側面と袖部の研磨、寸法決が簡単に出来ます。
- ② 特殊駆動方式(特許出願)の採用により直角面もペーパーに無理が掛りません。
- ③ 特殊な冷却装置(実用新案出願)の採用によりペーパーが直角面を通過する際の発熱を最少限に止めますのでペーパーの磨耗及び耐久性は非常に良好です。
- ④ 角面には特殊材を使用して居ますから精度と耐磨耗は非常に良好な状態で保持する事が出来ます。
- ⑤ テーブルのスライドは二重構造に成って居りハンドルで袖板厚に調整しエアシリンダーにより研磨作業を行います。
- ⑥ テーブル上には2ヶの定規を取付けて有りますから引出しの両側面研磨の時左右それぞれの定規に合せますと正確な作業を行う事が出来ます。
- ⑦ テーブルは支持ハンドルの調整により±5°の傾斜を付ける事が出来ますから引出しの勾配も簡単に研磨が出来ます。
- ⑧ ペーパーの張力は常時一定に保持する機構と成って居ます。
- ⑨ ペーパーの交換はハンドル操作により簡単に行う事が出来ます。
- ⑩ 作業部分以外は全面カバーとなって居ますから衛生的で安全作業を行う事が出来ます。



● 仕 様

有効研磨巾	240mm
有効研磨高	650mm
有効研磨袖長サ	35mm
ペーパー寸法	260mm×2950mm
ペーパー速度	50/60Hz 920/1100m/min
テーブル寸法 巾×長	350mm×520mm
テーブル角度	±5°
テーブル昇降	40mm
テーブルジャンピング	0~20mm
モーター	5.5KW×4P
使用空気圧	5kg/cm ²
機械寸法 巾×奥行×高さ	965mm×1415mm×1815mm
機械重量	750kg

※弊社では常に製品の改良を心掛けておりますので、カタログ掲載の写真仕様と納入製品が部分的に多少異なるかも知れませんが御了承下さい。

HSGW 長谷川鉄工株式会社

〒726 広島県府中市高木町426-1 TEL. (0847)45-2053代
TELEX. 645705 HSGWIW J FAX. (0847)45-4442

代理店