

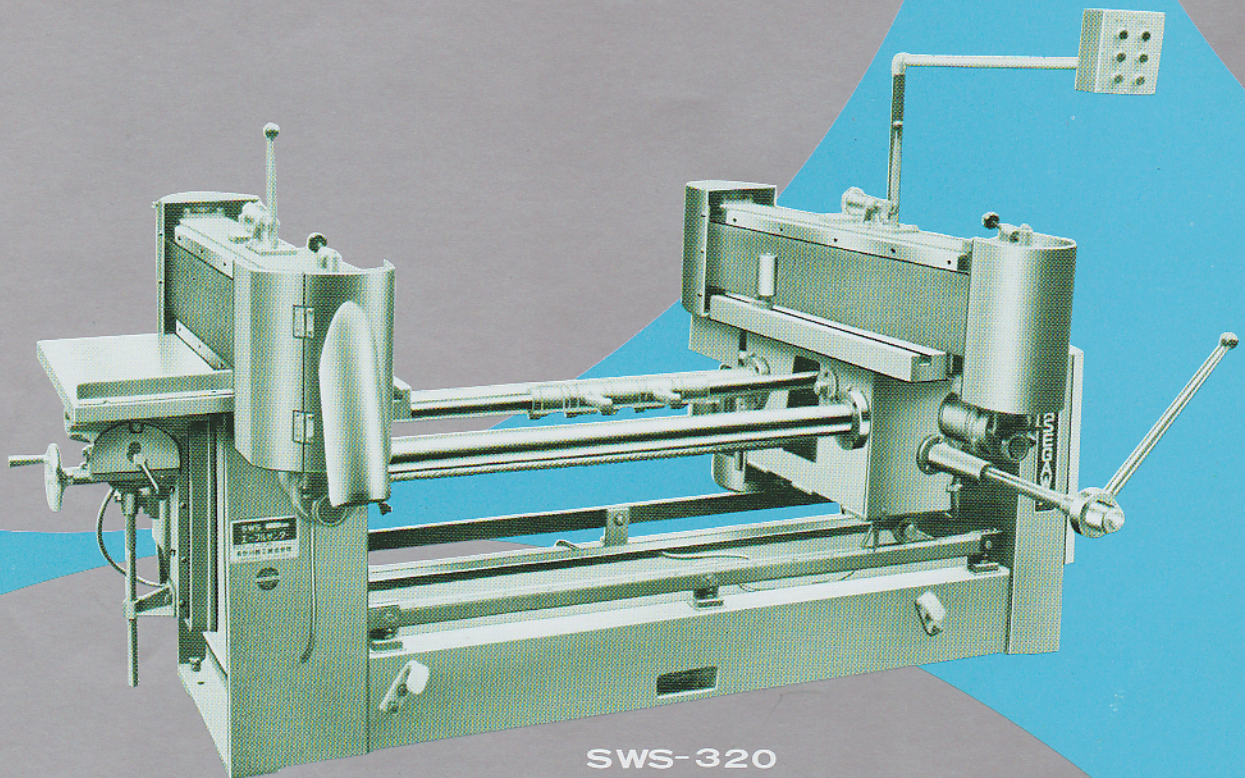
サイド&サイド、ダブル研磨のエーブルサンダー。

HSGW HASEGAWA

エーブルサンダー

オシヨレーション装置付

SWS-320



SWS-320

HASEGAWA IRON WORKS CO., LTD.

FUCHU CITY HIROSHIMA PREF. JAPAN

エーブルサンダー オシレーション装置付

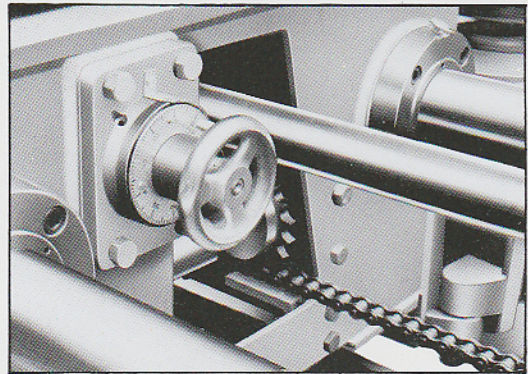
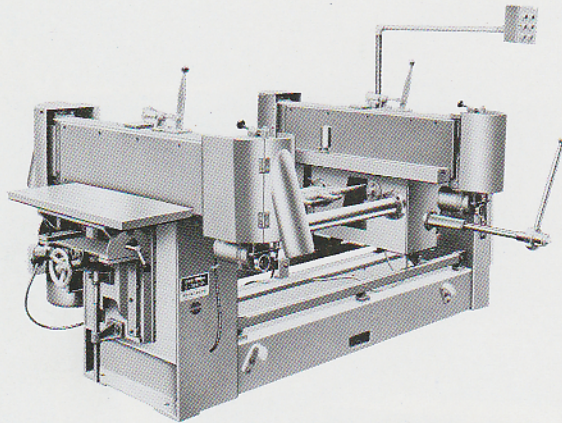
SWS-320

使用目的

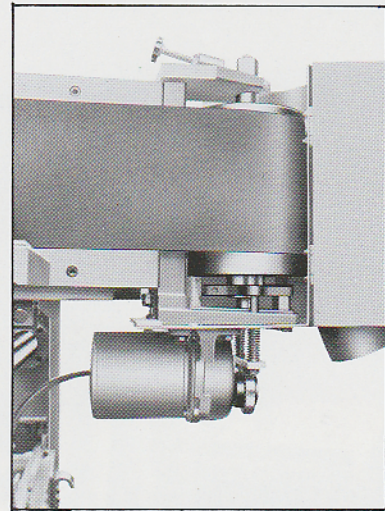
家具類の塗装前の面仕上げ、自動鉋盤削り後の面仕上げ及び引出しの両側面の寸法決め及び仕上げ、特殊木材の表面仕上げ、コーナーの面取加工、並びに傾斜面の仕上げ加工及び鉋盤削りの出来ないもの等の表面の精密仕上げを行なうことが出来ます。

本機の特徴

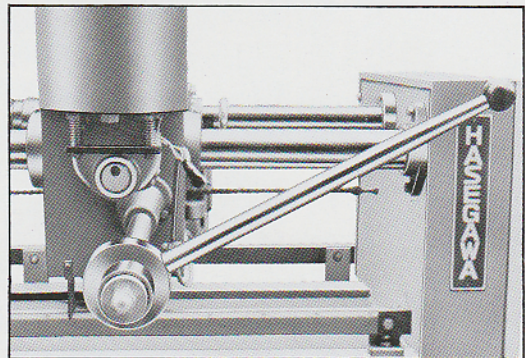
1. 特殊なオシレーション装置と高速回転により綺麗な仕上り面になります。
2. 定寸装置による精度の向上と寸法の確認が出来ます。
3. 5ヶの位置決め装置が取付けてありますので五つの工程作業が出来ます。
4. 角度調整装置が取付けてありますので容易に角度の調整を行うことが出来ます。
5. 頑丈な補助テーブルと傾斜装置により横型ベルトサンダーとしての作業を完全に行うことが出来ます。
6. ベーパの掛変えはレバーの操作で簡単に行うことが出来ます。
7. ベーパの走行位置の調整は至極簡単でしかも走行状態も常に安定して運転します。



定寸用微調整ハンドル
ハンドル操作により精密な寸法規めが可能です。



オシレーション装置
仕上り面が優美でしかもペーパーの耐久性を高めます。



定盤移動ハンドルレバー
移動定盤の走行はスムーズに行え、又レバーはクラッチ式ですから作業しやすい位置に設定する事ができます。

加工し得る最小最大巾	250㎜～1,350㎜
加工し得る最大長さ	800㎜
加工し得る最大厚さ	180㎜
補助テーブルの大きさ	305×760㎜
使用ペーパーの巾×長さ	最大巾200㎜×3,200㎜
主電動機容量	5.5KW 4P×2基
オシレーション用モーター	0.1KW 1/20×2基
機械重量	1,300kg
機械床面積	2,450㎜×1,700㎜高さ1,500㎜
ペーパー速度	60 Hz 1240㎜/min

その他SWS-320-2 (ワイド300) SWS-320S 1200 SWS-320DO 1200 及びSWS-320-3 (自動) の各機種がございます。

●弊社では常に製品の改良を心掛けておりますので、カタログ掲載の写真仕様と納入製品が部分的に多少異なるかも知れませんが御諒承下さい。

HSGW 長谷川鉄工株式会社
広島県府中市高木町426-1 〒726
TEL 府中局(0847)45-2053(代)

代理店