

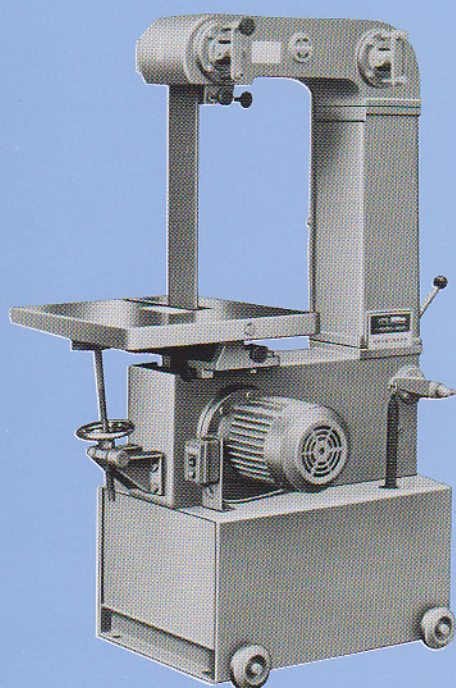
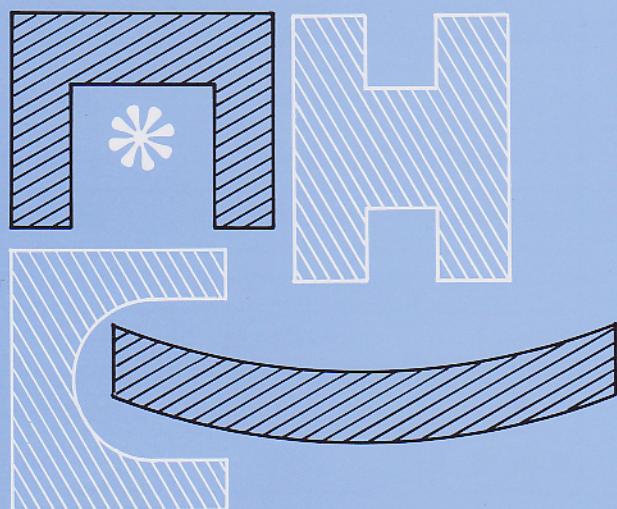
凹部内面のエキスパート。

HSGW

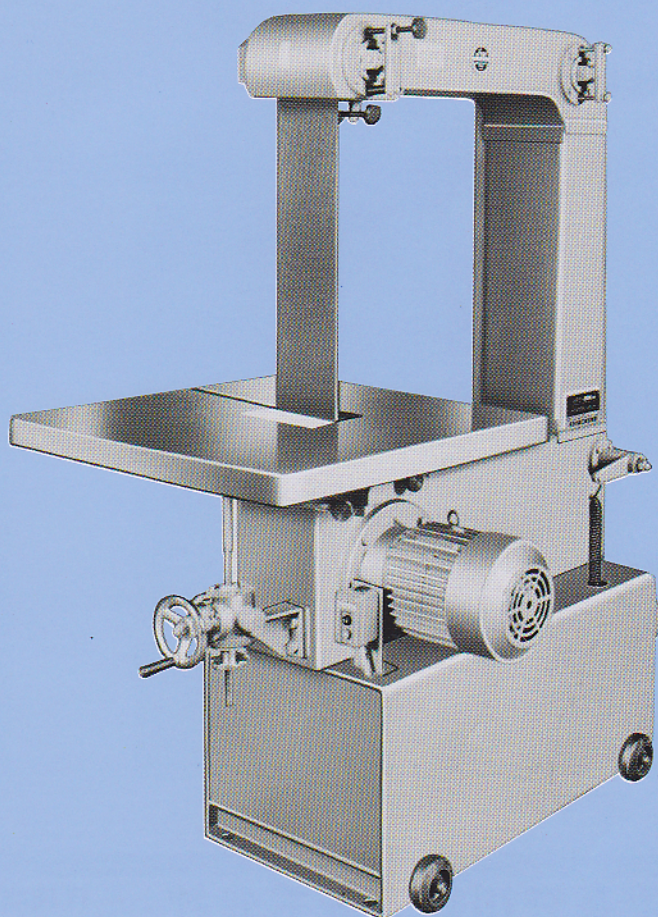
HASEGAWA

バチカル。ロフィルサンダ

VPS-3/315



MODEL VPS-3



MODEL VPS-315

パチカル。のシルサンダー

VPS-3/315

木製装飾品、木型、木製玩具等のペーパー仕上げに、従来の縦型サンダーより1歩進んだ縦型プロフィールサンダーです。

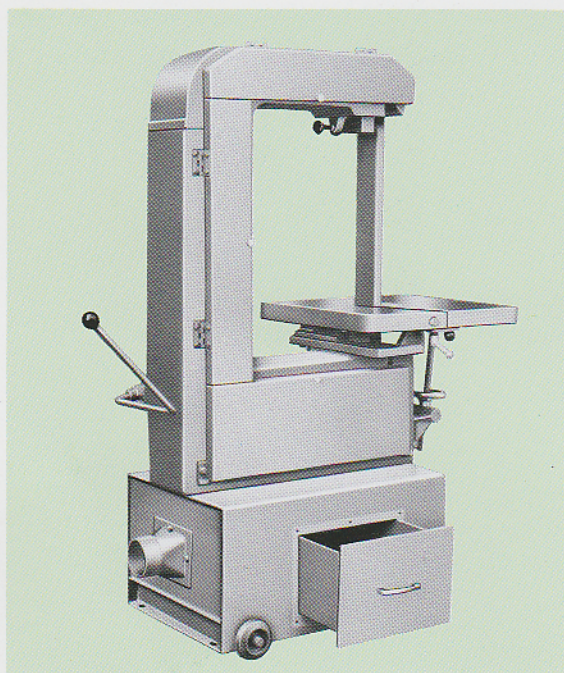
●特徴

- ①従来のサンダーでは、不可能とされていた凹部の内面、内角60°以上の角面を正確に整形研磨する事が出来ます。
- ②ペーパー定盤の裏に広い空間を持たせているので複雑な形状の製品の研磨が容易に出来ます。
- ③バックプレートを交換する事により多種類の変形物研磨が出来ます。
- ④テーブルは、ペーパーに対し±15°まで自由に角度を変える事が出来ますから木型における抜きこぎ配。傾斜角の製品等多彩な作業が出来ます。
- ⑤十分な面積と剛性を持ったテーブルですから巾広製品の研磨作業にも最適です。
- ⑥ペーパーの交換は、ワンタッチで出来ますからロスタイムがありません。
- ⑦作業面以外は、全カバーになっていますから、衛生的な作業を行う事が出来ます。なお集塵装置を併用していただきますと一層効果が上ります。

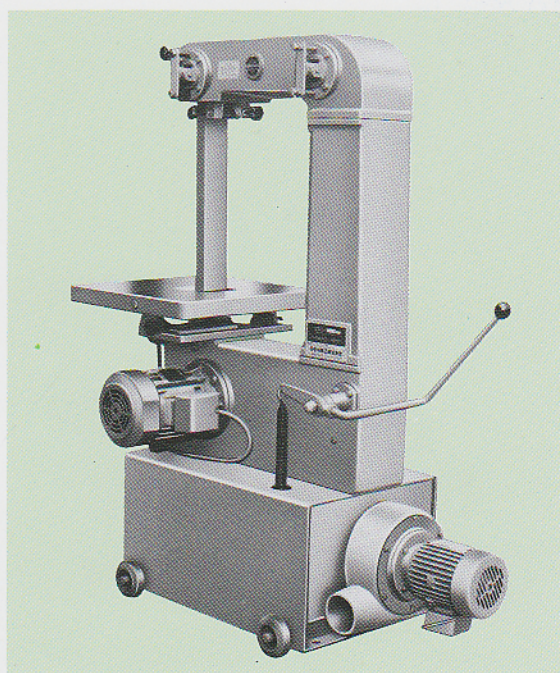
●仕様

	VPS-3	VPS-315
有効研磨高サ	400 ^{mm}	500 ^{mm}
テーブル寸法	500×500 ^{mm}	700×700 ^{mm}
テーブル傾斜角	+15° -15°	+15° -15°
ペーパー寸法	100×2750 ^{mm}	150×3350 ^{mm}
ペーパー速度	800/950m/min50/60Hz	800/950m/min50/60Hz
モーター	1.5KW×4P 1基	2.2KW×4P 1基
機械寸法	(巾) (奥行) (高サ) 650×1200×1450 ^{mm}	(巾) (奥行) (高サ) 800×1450×1590 ^{mm}
機械重量	270kg	370kg

●特別仕様機



粉塵回収用引出ホッパー付



高性能排風機付(0.4KW×2P)

HSGW 長谷川鉄工株式会社

〒726 広島県府中市高木町426-1 TEL. (0847)45-2053代
TELEX. 645705 HSGWIW J FAX. (0847)45-4442

代理店